

ARTEK

Für Küche und Waschaum

Produktnummerncode / Seriennummer
Wo finde ich das?

The image shows a technical label for an ARTEK appliance. The label contains the following information:

- 1. Modellnummer:** Mod. EWF 12040W (highlighted in red)
- 2. Produktnummerncode (PNC):** 914520402 (highlighted in green)
- 3. ML-Code:** 05 (highlighted in orange)
- 4. Seriennummer:** Ser. No. 123456789 (highlighted in blue)

Other markings on the label include:

- Made in EEC
- CCZ logo
- DVE logo
- CE logo
- IPX4
- 220-230V ~ 50Hz 2200W
- 10 A
- A crossed-out trash bin icon

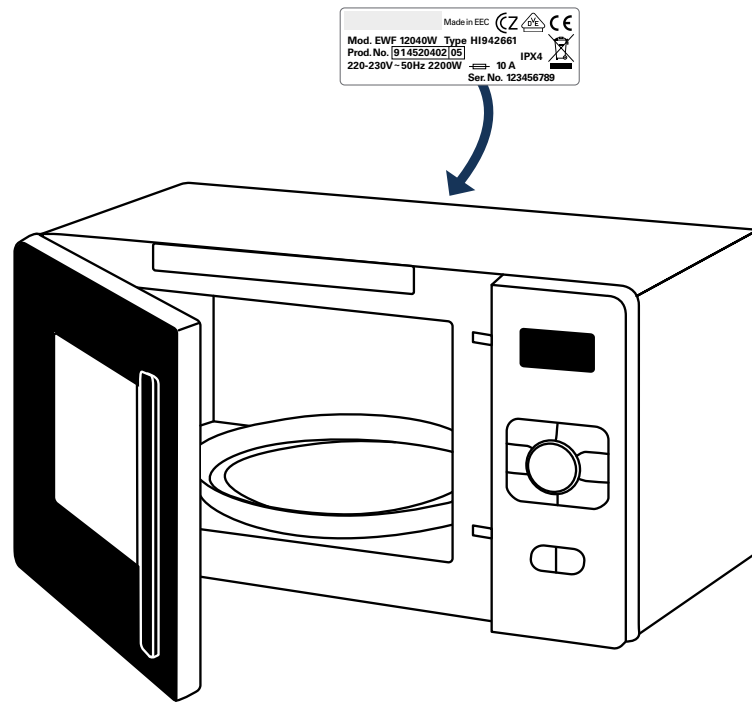
A legend on the right side of the label identifies the highlighted areas:

- 1. Modellnummer
- 2. Produktnummerncode (PNC)
- 3. ML-Code
- 4. Seriennummer

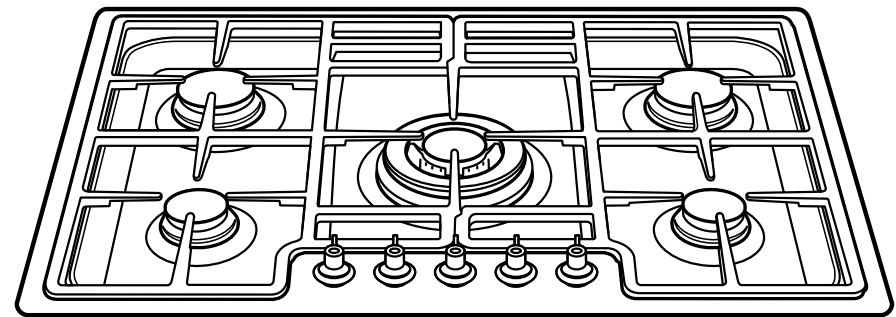
ARTEK AG

Produktnummerncode/Seriennummer | Wo finde ich das?

Mikrowellenofen



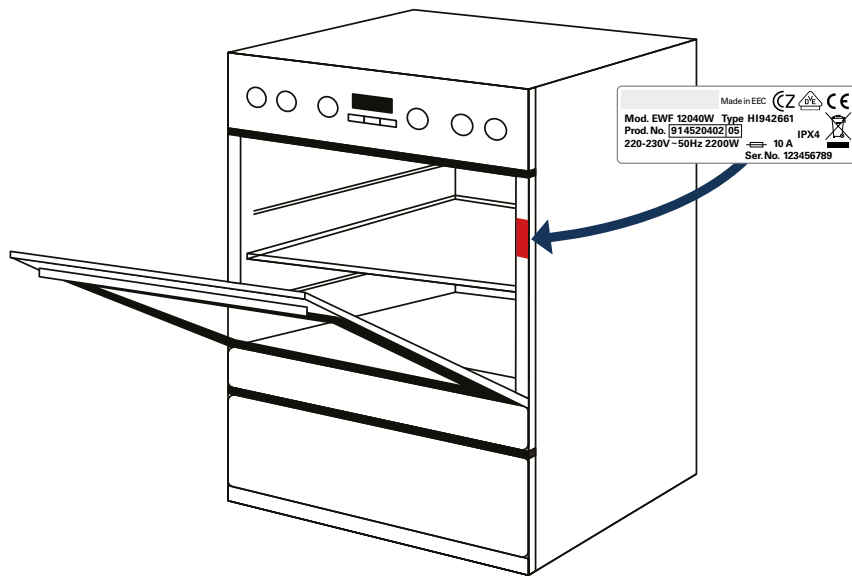
Kochfeld



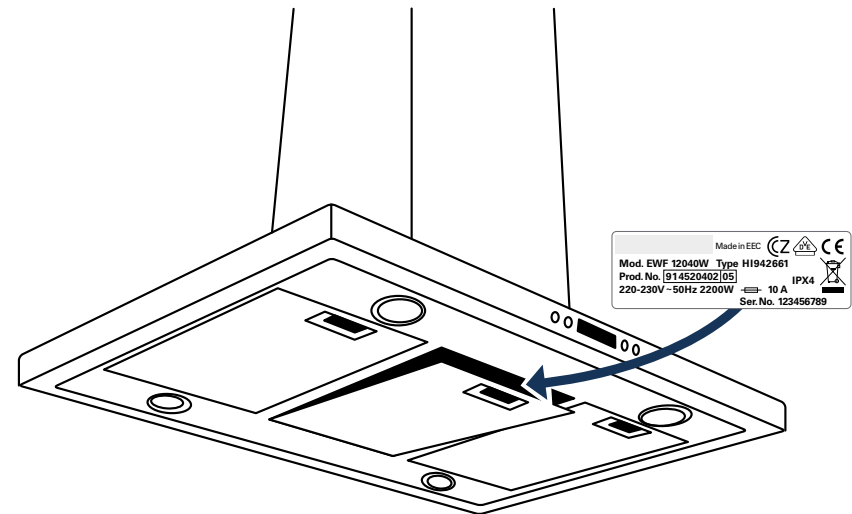
ARTEK AG

Produktnummerncode/Seriennummer | Wo finde ich das?

Backofen



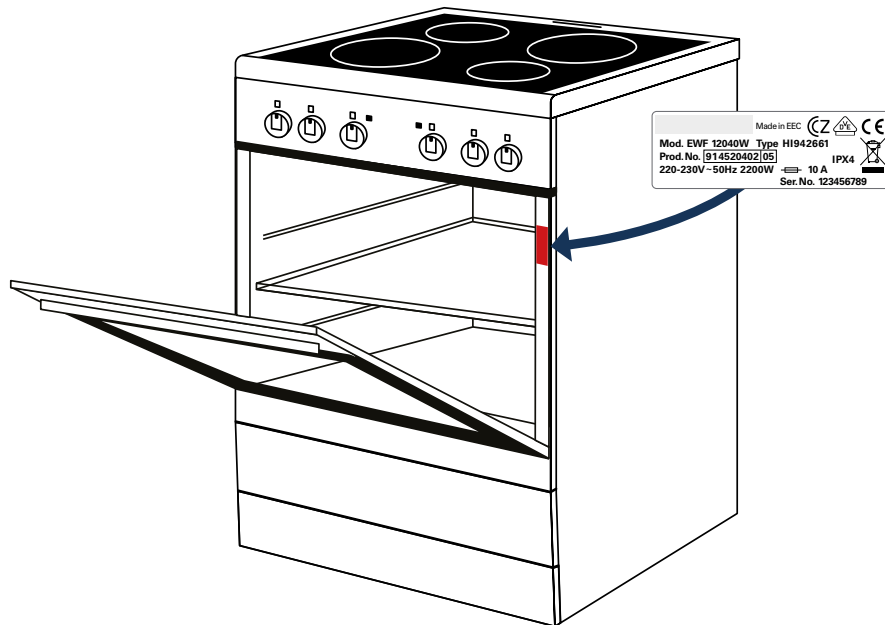
Dunstabzugshaube



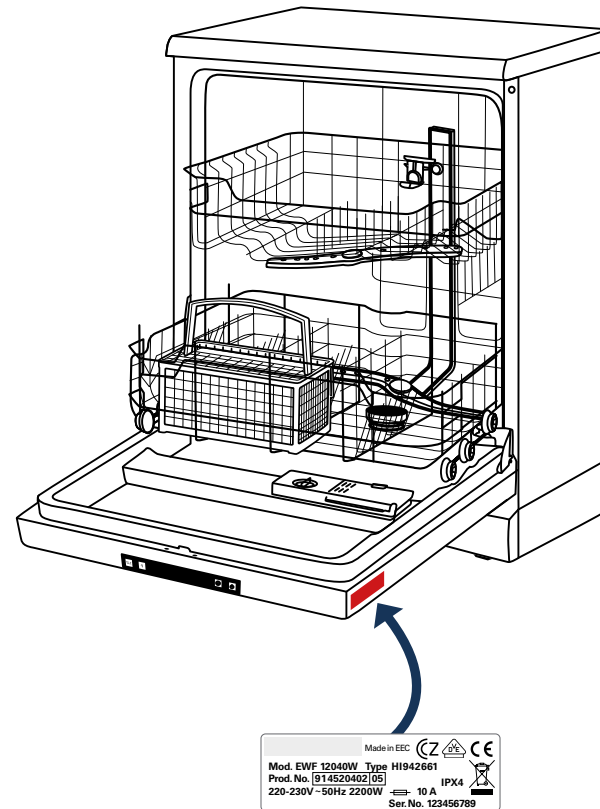
ARTEK AG

Produktnummerncode/Seriennummer | Wo finde ich das?

Herd



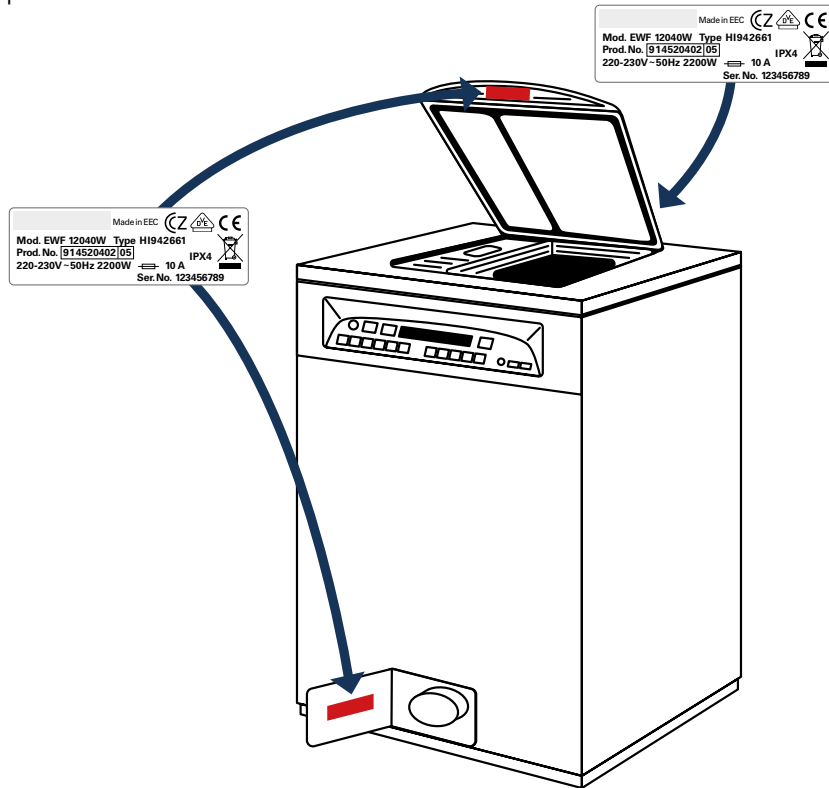
Geschirrspüler



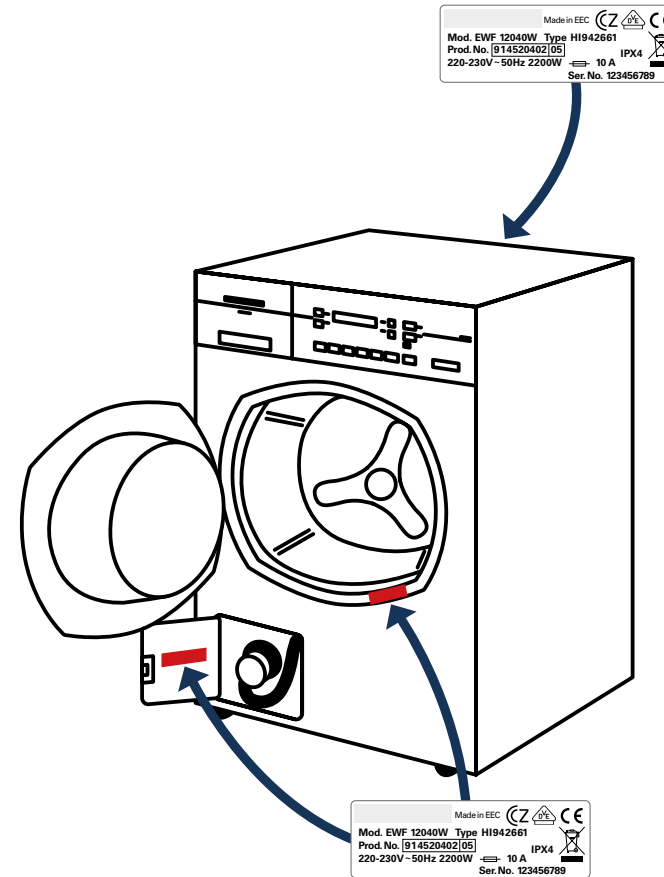
ARTEK AG

Produktnummerncode/Seriennummer | Wo finde ich das?

Toplader-Waschmaschine



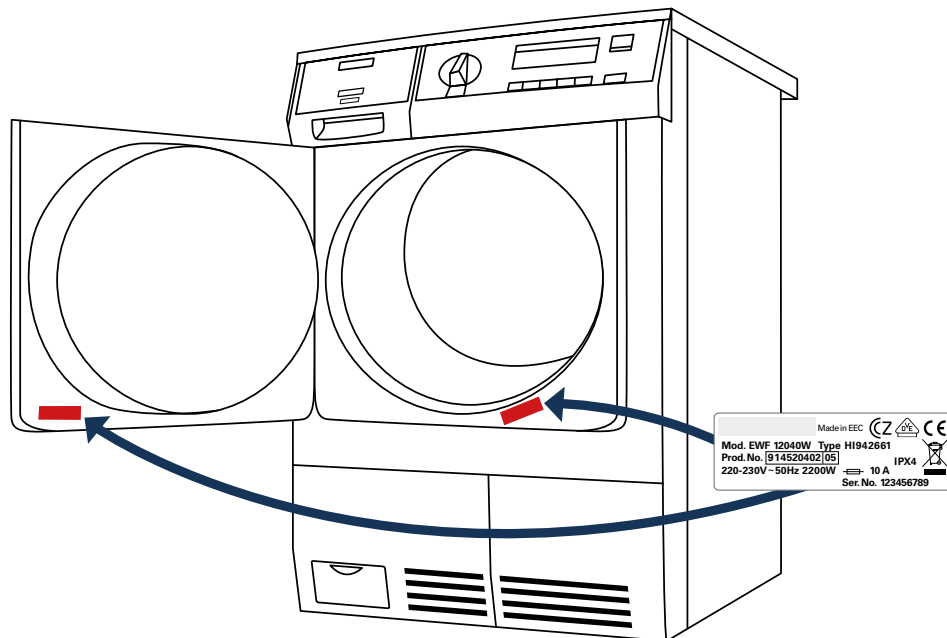
Frontlader-Waschmaschine



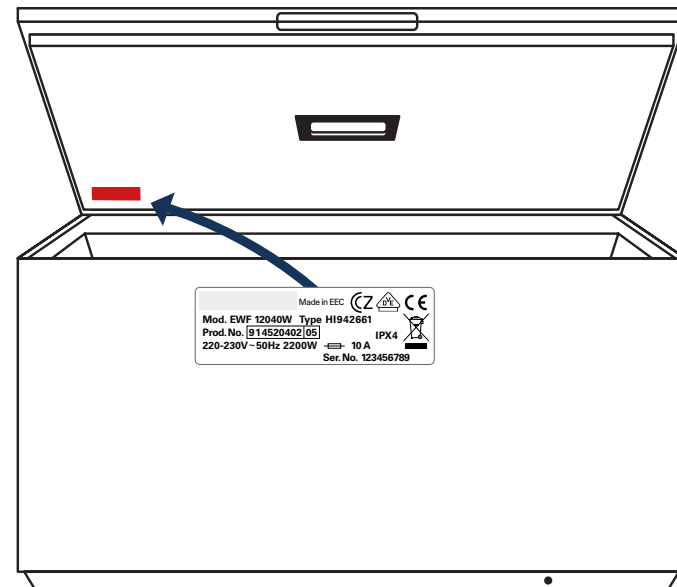
ARTEK AG

Produktnummerncode/Seriennummer | Wo finde ich das?

Wäschetrockner



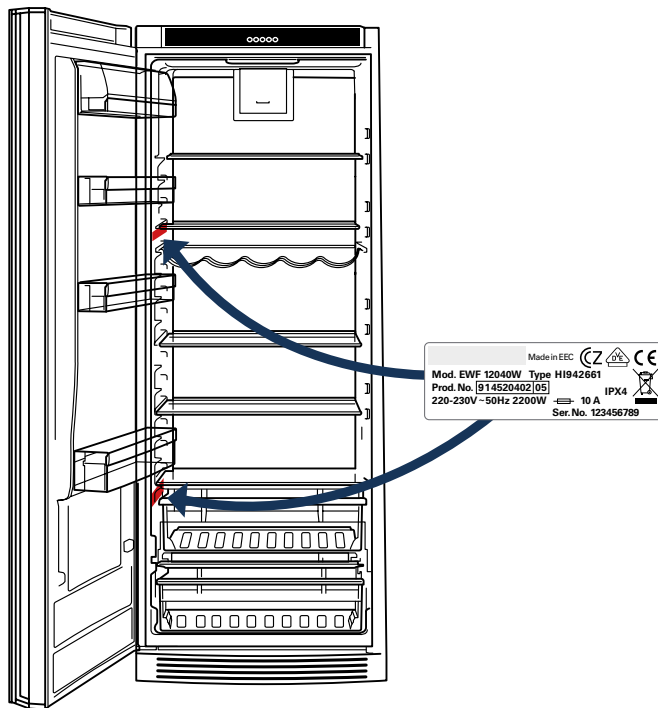
Gefriertruhe



ARTEK AG

Produktnummerncode/Seriennummer | Wo finde ich das?

Tischkühlschrank/Stand- Gefrierschrank



Standgerät/zweitürige Kühl-/Gefrierkombination

