

## GA55LICN Geschirrspüler



### Confidence in corner-to-corner care

Thanks to the first-to-market satellite spray arm in our new dishwasher, every corner and every item in the machine is reached. Its innovative water strategy enables corner-to-corner cleaning so that even closely stacked or bulky items emerge like new. No smears, no stains. Just spotless across every surface.



### Sauberes Geschirr wann immer sie es benötigen

Müssen Sie das Geschirr schnell spülen? Dies ist dank der Zeitmanagerfunktion des Geschirrspülers kein Problem, da sie mit ihr die Programmdauer um die Hälfte reduzieren können.

#### Produkteigenschaften

- 6 Programme
- Automatik-Programm
- AutoOff-Funktion
- TimeSaver
- LC-Display, 3-Digits
- Salz- und Glänzeranzeige
- Startzeitverzögerung: max. 24 Std
- Programmrestzeitanzeige
- Massgedecke: 12
- Unterkorb mit klappbarem Tellerrechen
- Verschiebbarer Besteckkorb
- Höhenverstellbarer Oberkorb (einseitig, rechts)
- Oberkorb mit klappbaren Tassenablagen
- Oberkorbeinsatz für Schöpfbesteck
- Satellitensprüharm
- Deckendusche
- Wasserhärteeinstellung elektronisch
- Kurzhubtastenbedienung
- AquaControl Wasserschutzsystem
- Kurzprogramm
- ExtraHygiene

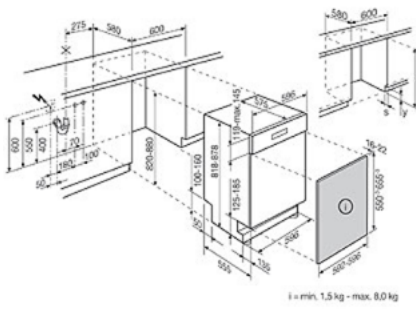
#### Technische Daten

- Bruttopreis inkl. MwSt. CHF : 2740.00
- Bruttopreis exkl. MwSt. CHF : 2537.05
- Vorg. Recycling Gebühr, inkl. MwSt. CHF : 12.00
- ColorEnglish : Stainless steel
- Blendenfarbe / Bedienblendenfarbe : Edelstahl
- Energieeffizienzklasse : A+++
- Reinigungseffizienzklasse : A
- Trocknungseffizienzklasse : A
- Geräusch dB(A) : 42
- Stromverbrauch (kWh) : 0.832
- Wasserverbrauch (Liter) : 9.9
- Massgedecke : 12
- Netz-Spannung (Volt) : 220-240
- Gerätehöhe (mm) : 759
- Gerätebreite (mm) : 546
- Gerätetiefe (mm) : 570
- Artikelnummer / PNC : 911 384 102
- EAN-Nummer : 7332543470556

#### Gerätebezeichnung

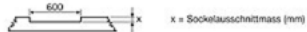
Integrierter  
Geschirrspüler - CH-  
Norm

# GA55LICN Geschirrspüler



GA 60 Li/GLS/SLIS

Nischenhöhe z (mm)	Sockelhöhe y (mm)															
	40	50	60	70	80	90	100	110	120	130	140	150	160	170	180	190
680																
670																
660																
650																
640																
630																
620																



Socketrücksprung  $s < 30 \text{ mm} = \text{Sockelausschnitt } 5 \text{ mm}$